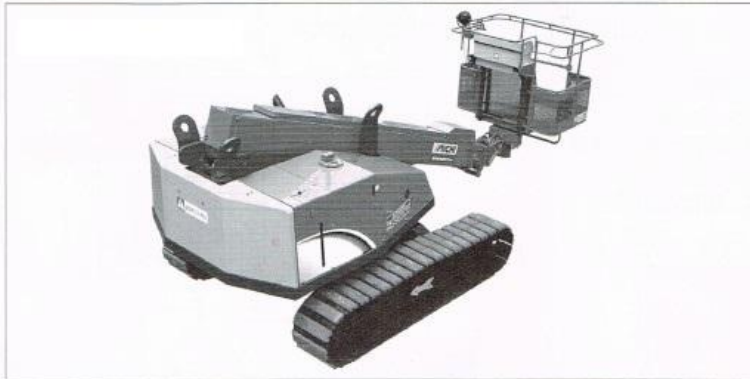
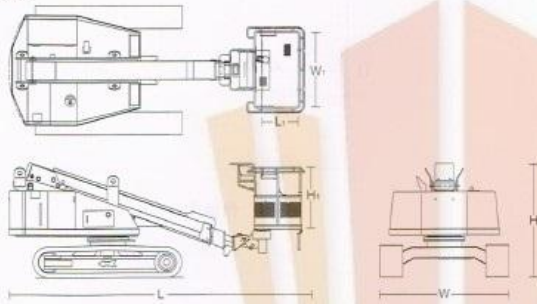


# 自走式ブーム型クローラ

技 特長



■寸法図



商品コード	PA2 09702	PA2 09802	PA2 12002	PA2 12002	PA2 12002	
呼称	(m) 9.7	9.8	11.9	12.0	12.1	
メーカー	日立建機	アイチコーポレーション	エスマック	アイチコーポレーション		
型式	HX99B-2	SR10A	RC120	SR123	SR128ゴム	
積載荷重	(kg) 200	200		250	250	
作業床寸法	全長L1 (mm)	700		750		
	全幅W1 (mm)	1,000	1,300	1,500	1,300	1,500
	全高H1 (mm)	940	1,000			
	最大作業半径 (m)	8.3	8.0	10.7	10.6	10.7
	首振り角度 (度)	左90 右90				
寸法	全長L (mm)	5,250	5,120	6,370	6,330	6,340
	全幅W (mm)	2,000	2,250		2,150	2,250
	全高H (mm)	2,300	1,995	1,990	2,200	1,995
エンジン出力	(kW(PS))	13.5(19)	21.0(29)	19.5(26)	41.0(55)	21.0(29)
燃料タンク	(L)	66	95		108	95
燃費	(L/h)	1.2	1.3	-	2.1	1.3
接地圧	(kPa(kgf/cm <sup>2</sup> ))	35.3(0.36)	45.0(0.46)	70.0(0.71)	65.0(0.65)	71.0(0.72)
登坂能力	(度)	15	30	30	24	30
バッテリーサイズ	(個)	75D26L	65D31R×1	75D26R×2		105D31R×1
車両重量	(kg)	5,400	4,600	7,150	7,650	7,410