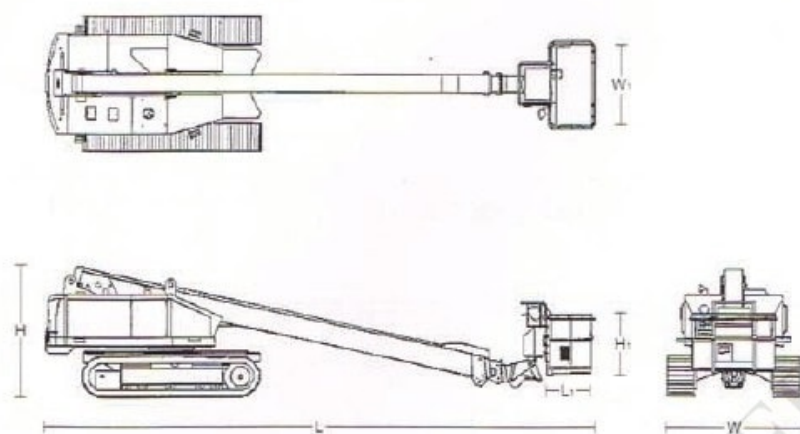




■寸法図



商品コード	PA2 18002	PA2 18002	PA2 18002	PA2 21002	PA2 21002	
呼称 (m)	18.0	18.0	18.0	20.8	20.8	
メーカー	アイチコーポレーション					
型式	SR181R	SR182	SR18A	SR210	SR21A	
積載荷重 (kg)	250		200			
作業床寸法	全長L ₁ (mm)	900	750			
	全幅W ₁ (mm)	1,500	1,300	1,500	1,300	
	全高H ₁ (mm)			1,000		
	最大作業半径 (m)	16.0	16.5	16.7	19.0	19.7
	首振り角度 (度)	左45 右45		左90 右90		
寸法	全長L (mm)	9,160	8,610	9,170	9,745	10,150
	全幅W (mm)	2,470	2,460			
	全高H (mm)	2,500	2,550	2,350	2,550	2,350
エンジン出力 (kW(PS))	38.2(52)	51.1(69.5)	43.0(58.4)	66.2(90)	43.0(58.4)	
燃料タンク (L)	165	230	150	230	150	
燃費 (L/h)	3.1	2.9	2.4	2.7	2.4	
接地圧 (kPa(kgf/cm ²))	76(0.78)		73(0.74)	89(0.91)	88(0.9)	
登坂能力 (度)	38	27		22		
バッテリーサイズ (個)	75D26R×2		65D31R×2	75D26R×2	65D31R×2	
車両重量 (kg)	14,050	13,500	13,300	15,300	15,800	