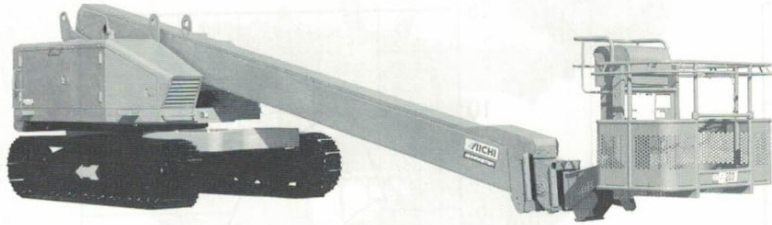


自走式ブーム型クローラ

技 術 資 料

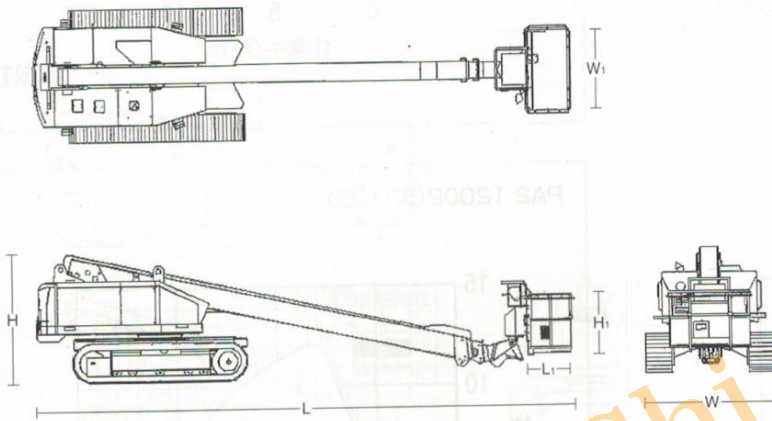
PA2 21002(SR21A)



PA2 21002(SR21A)



■寸法図



商品コード	PA2 18002	PA2 18002	PA2 18002	PA2 21002	PA2 21002	
呼称	(m) 18.0	18.0	18.0	20.8	20.8	
メーカー	アイチコーポレーション					
型式	SR181R	SR182	SR18A	SR210	SR21A	
積載荷重	(kg) 250			200		
作業床寸法	全長L ₁ (mm)	900	750			
	全幅W ₁ (mm)	1,500	1,300	1,500	1,500	
	全高H ₁ (mm)	1,000				
	最大作業半径 (m)	16.0	16.5	16.7	19.0	19.7
	首振り角度 (度)	左45 右45		左90 右90		
寸法	全長L (mm)	9,160	8,610	9,170	9,745	10,150
	全幅W (mm)	2,470			2,460	
	全高H (mm)	2,500	2,550	2,350	2,550	2,350
エンジン出力	(kW{PS})	38.2{52}	51.1{69.5}	43.0{58.4}	66.2{90}	43.0{58.4}
燃料タンク	(L)	165	230	150	230	150
燃費	(L/h)	3.1	2.9	2.4	2.7	2.4
接地圧	(kPa {kgf/cm ² })	76{0.78}		73{0.74}	89{0.91}	88{0.9}
登坂能力	(度)	38	27		22	
バッテリーサイズ	(個)	75D26R×2		65D31R×2	75D26R×2	65D31R×2
車両重量	(kg)	14,050	13,500	13,300	15,300	15,800

- ・定員は2名とします。
- ・旋回台の旋回角度は360度です。
- ・燃料は軽油です。
- ・呼称はバスケット床面高さを表しています。
- ▲センター取り扱い機器の為、センターからの配送となります。

自走式ブーム型クローラ

トラック式高所作業車

自走式高所作業車

室内系高所作業車

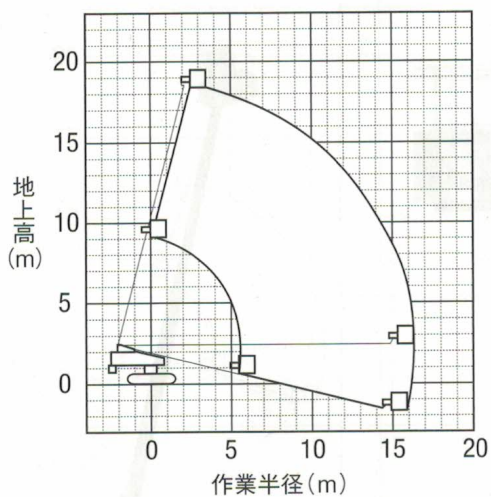
室内系足場

資料

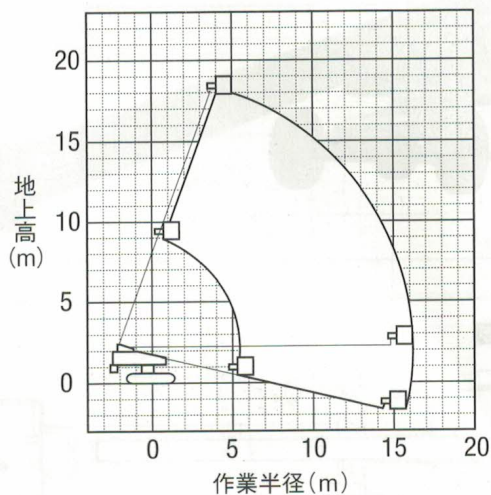


■作業範囲図

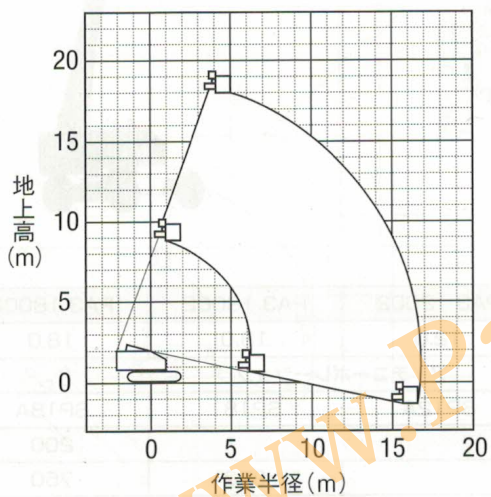
PA2 18002(SR181R)



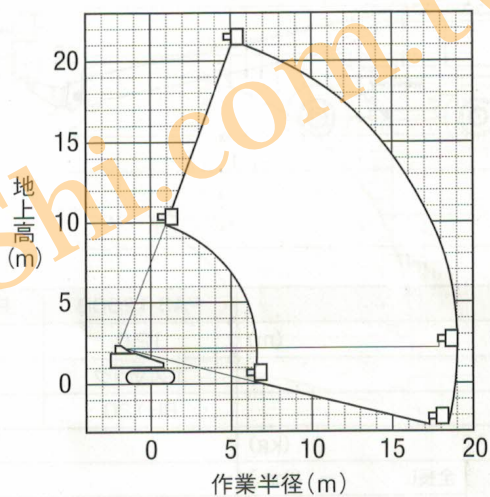
PA2 18002(SR182)



PA2 18002(SR18A)



PA2 21002(SR210)



PA2 21002(SR21A)

